

HŐSZIVATTYÚK

 **IMMERGAS**



MAGIS M

Monoblokk rendszerű
levegő-víz hőszivattyú





MAGIS M Monoblokk rendszerű levegő-víz hőszivattyúk

A hőszivattyúk a legjobb megoldások közé sorolhatók nagy hatékonyságú, környezetkímélő működésük szempontjából. Alkalmasak családi házak, irodákhoz vagy akár nagyobb létesítmények téli fűtésére vagy nyári hűtésére. Mindazoknak ajánlott, akik a megújuló energiát jelentős mértékben kívánják hasznosítani, legyen szó integrált vagy hibrid rendszerekről, ami tökéletes komfortot biztosít a vonatkozó előírások betartása mellett.

Ezekhez a hőszivattyúkhöz gyári tartozékként szállítjuk a távszabályzó egységet, ami programozható szobatermosztátként is képes működni és a hőszivattyú működési paraméterei is beállíthatók vele. A MAGIS M egységek többféle rendszer kialakításhoz alkalmazhatók és kombinálhatók indirekt HMV tárolóval használati melegvíz előállításához.

A kínálatban megtalálhatók:

- 1 fázisú tápellátással, elsősorban családi házakhoz 6, 8 vagy 12 kW-os változatokban;
- 3 fázisú tápellátással, ideális megoldást biztosítva üzleteknek vagy irodáknak 12, 14, 16, 22, 26 vagy 30 kW-os változatokban.

OPTIMÁLIS ÜZEM FAN-COIL EGYSÉGEKKEL ÉS FELÜLETFŰTÉSEKKEL

Mivel az előremenő fűtővíz-hőmérséklet akár 65°C-os is lehet, a MAGIS M hőszivattyúk képesek alacsony vagy közepes hőmérsékletű fűtési rendszerekkel is együttműködni. Nyáron, hűtési üzemben, ideálisan kombinálhatók fan-coil egységekkel vagy sugárzó fűtésekkel is (például mennyezet fűtéssel).

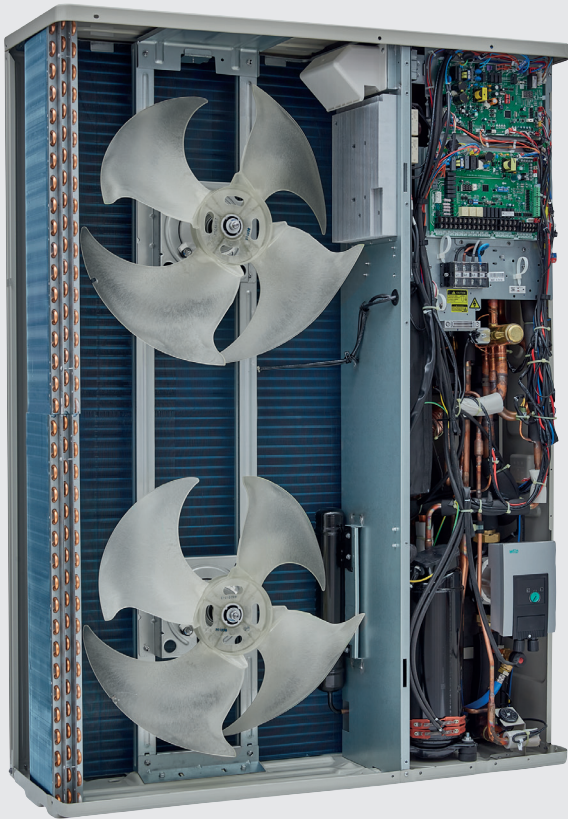
GYORS, KÖNNYŰ TELEPÍTÉS

Az alapfelszereltség része a beépített alacsony energiaszintű szivattyú, a tágulási tartály, az Y-szűrő és kondenzvíz leeresztő idom. A MAGIS M hőszivattyúk gyorsan és egyszerűen telepíthetők.

ALACSONY ENERGIAFELHASZNÁLÁS ÉS CSÖKKENTETT ZAJSZINT

Az inverter technológia alkalmazásának köszönhetően a hőszivattyú kevesebb energiafelhasználása mellett is a fűtési és hűtési teljesítmény magas marad, különösen az átmeneti évszakokban. A kiváló műszaki jellemzőknek köszönhetően, a hőszivattyúk környezeti zajterhelése is kisebb.

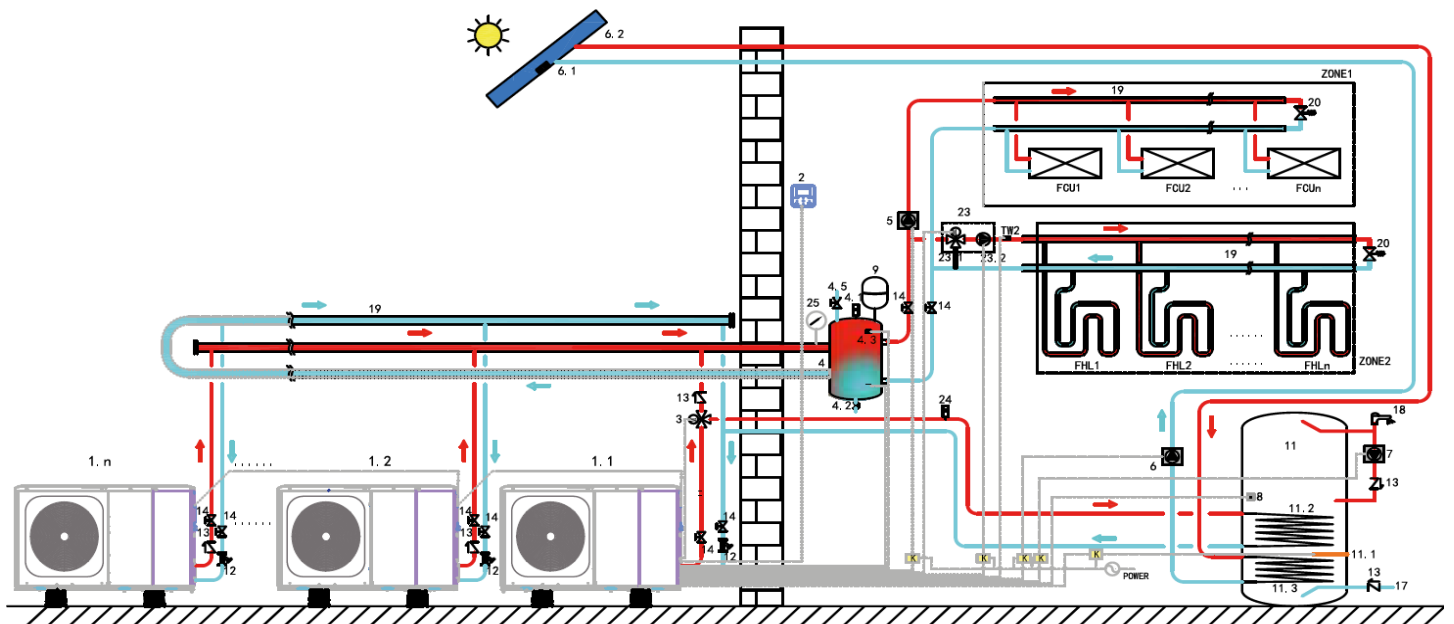




A HŐSZIVATTYÚ FŐBB JELLEMZŐI:

- gyárilag előretöltött R32 hűtőközeg;
- hermetikusan zárt hűtőkör;
- fordulatszám-szabályozott ventilátor alacsony ellenállású védőráccsal;
- invertertechnológiakettős rotációs kompresszorral minden modellben;
- kompresszor előmelegítési funkció a gyorsabb üzemi hőmérséklet eléréséhez;
- rozsdamentes acél hőcserélő;
- elektronikus expanziós szelep és 4-járatú szelep a fűtési/hűtési üzemmód váltására;
- beépített tágulási tartály;
- alacsony energiaszintű keringtető szivattyú;
- hőszivattyú beállítás és szabályzás a távszabályozóval;
- automatikus diagnosztika hibakód megjelenítéssel;
- igény szerint indirekt HMV tároló felhűtés;
- külső hőmérséklet-érzékelő alaptartozék;
- kültéri telepíthetőség nem védett helyekre is.

HIDRAULIKAI SÉMA MAGIS M KASZKÁD TELEPÍTÉSÉRE TÖBB FŰTÉSI ZÓNA ÉS NAPKOLLEKTOR ESETÉN

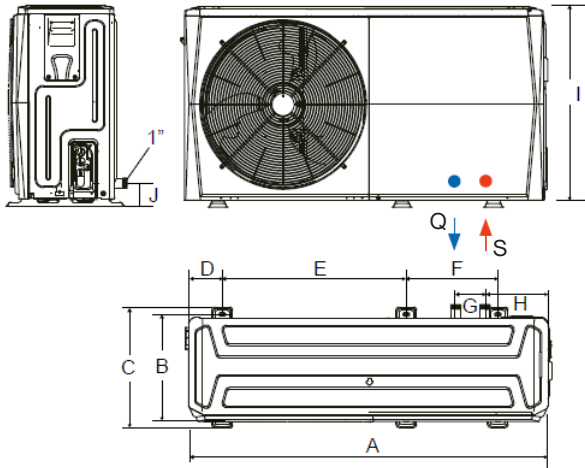


Jelmagyarázat:

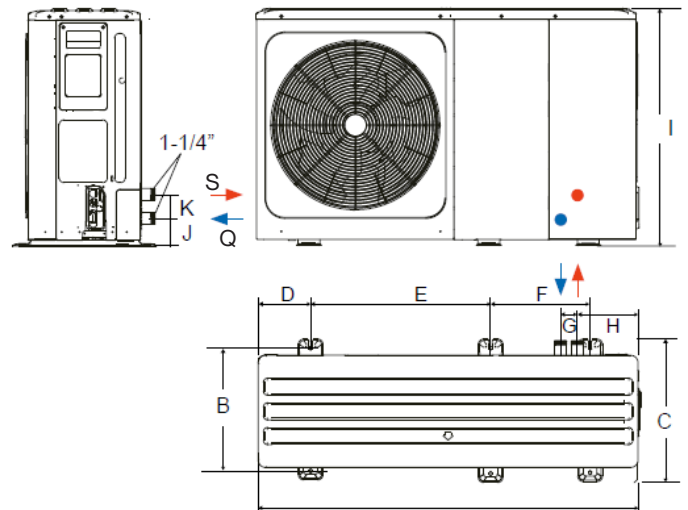
1.1	MAGIS M elsődleges hőszivattyú (Master)	6.2	Napkollektor	19	Osztó-gyűjtő
1.2... n	MAGIS M rászigetítő hőszivattyúk (Slave)	7	HMV keringetési szivattyú	20	By-pass szelep
2	Távszabályozó egység (gyári tartozék)	8	HMV tároló hőmérséklet érzékelő (gyári tartozék)	23	Keverőszelep készlet
3	3-utús motoros váltószelep	9	Tágulási tartály	23.1	Keverőszelep
4	Puffertartály	11	HMV tároló	23.2	Keverőszelepes (2.) zóna keringtető szivattyúja
4.1	Automata légtelenítő szelep	11.1	HMV tároló elektromos fűtőpatron	24	Automata légtelenítő szelep
4.2	Úritó szelep	11.2	1. csőigényő, hőcserélő a hőszivattyúhoz	25	Nyomásmérő
4.3	Puffertartály felső hőmérséklet érzékelője	11.3	2. csőigényő, hőcserélő a napkollektorhoz	TW2	Keverőszelepes (2.) zóna hőmérséklet érzékelője
4.4	Puffertartály alsó hőmérséklet érzékelője	12	Y-szűrő (gyári tartozék)	FCU..n	Radiátorok
4.5	Töltő szelep	13	Visszacsapó szelep	FHL...n	Padlófűtés körök
5	Rendszer keringtető szivattyú	14	Elzáró golyóscsap	ZONE1	Direkt (1.) fűtési zóna
6	Napkollektoros rendszer szivattyúja	17	Hálózati hidegvíz csatlakozás	ZONE2	Keverőszelepes (2.) fűtési zóna
6.1	Napkollektor hőmérséklet érzékelő	18	Melegvíz csapolók		



MAGIS M 6 kW



MAGIS M 8 - 16 kW



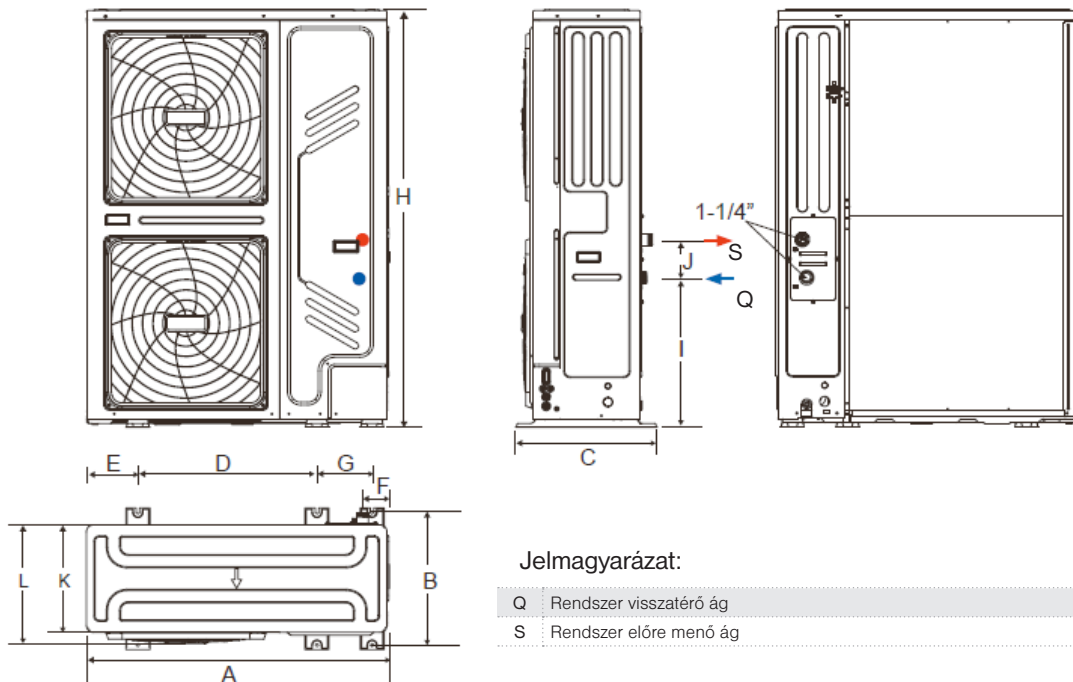
Jelmagyarázat:

- Q Rendszer visszatérő ág
- S Rendszer előre menő ág

MAGIS M 6 - 16 kW kültéri egység méretei

Méret jelölések	A	B	C	D	E	F	G	H	I	J	K
Magis M 6 kW	1295 mm	375 mm	429 mm	120 mm	640 mm	380 mm	105 mm	225 mm	712 mm	81 mm	-
Magis M 8 - 16 kW	1385 mm	460 mm	526 mm	192 mm	656 mm	363 mm	60 mm	221 mm	865 mm	102 mm	81 mm

MAGIS M 22 - 30 kW



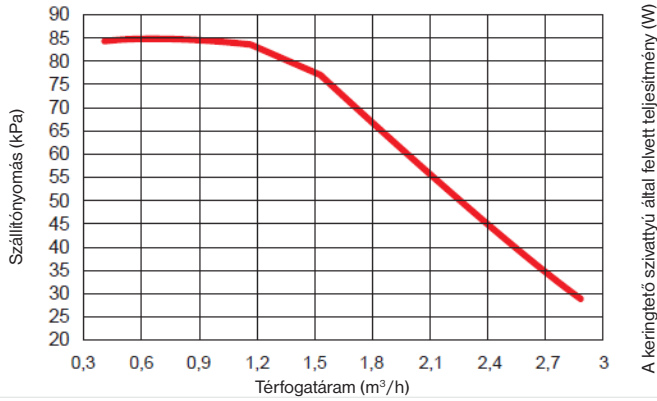
Jelmagyarázat:

- Q Rendszer visszatérő ág
- S Rendszer előre menő ág

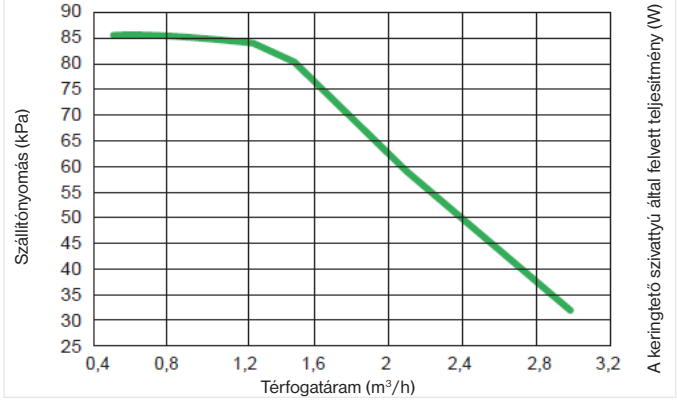
MAGIS M 22 - 30 kW kültéri egység méretei

Méret jelölések	A	B	C	D	E	F	G	H	I	J	K	L
MAGIS M 22 - 30 kW	1129 mm	494 mm	528 mm	668 mm	192 mm	98 mm	206 mm	1558 mm	558 mm	143 mm	440 mm	400 mm

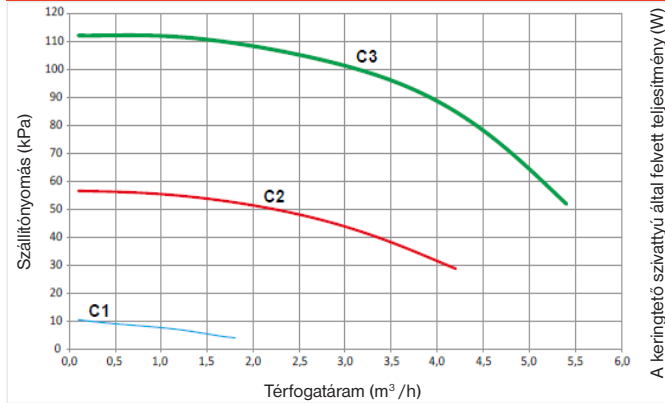
MAGIS M 6 - 8 szivattyú jelleggörbe



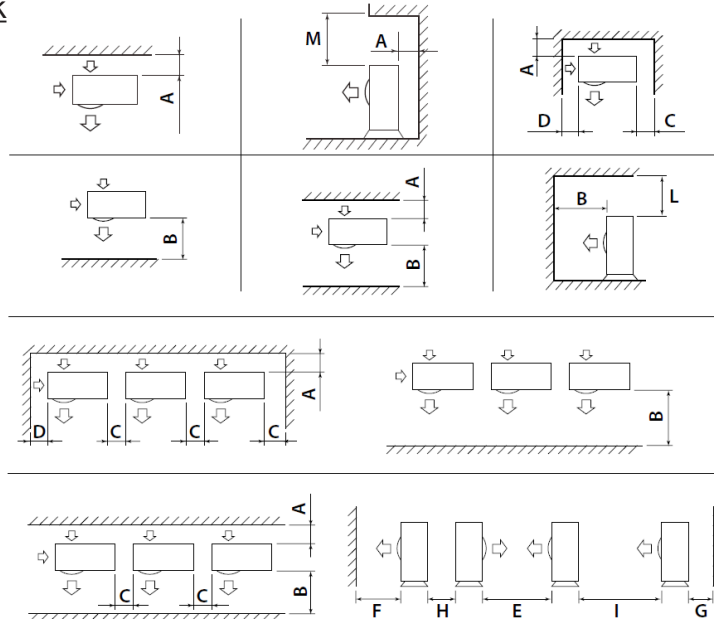
MAGIS M 12 - 16 szivattyú jelleggörbe



MAGIS M 22 - 30 szivattyú jelleggörbe



Beépítési védőtávolságok



MAGIS M 6 - 30 kW kültéri egység védő távolság

Méret jelölések	A	B	C	D	E	F	G	H	I	L	M
MAGIS M 6	300 mm	1000 mm	500 mm	300 mm	2500 mm	1000 mm	300 mm	600 mm	2500 mm	1000 mm	600 mm
MAGIS M 8	300 mm	1500 mm	500 mm	300 mm	3000 mm	1500 mm	300 mm	600 mm	2500 mm	1000 mm	600 mm
MAGIS M 12	300 mm	1500 mm	500 mm	300 mm	3000 mm	1500 mm	300 mm	600 mm	2500 mm	1000 mm	600 mm
MAGIS M 12 T	300 mm	1500 mm	500 mm	300 mm	3000 mm	1500 mm	300 mm	600 mm	2500 mm	1000 mm	600 mm
MAGIS M 14 T	300 mm	1500 mm	500 mm	300 mm	3000 mm	1500 mm	300 mm	600 mm	2500 mm	1000 mm	600 mm
MAGIS M 16 T	300 mm	1500 mm	500 mm	300 mm	3000 mm	1500 mm	300 mm	600 mm	2500 mm	1000 mm	600 mm
MAGIS M 22 T	300 mm	3000 mm	600 mm	300 mm	6000 mm	3000 mm	300 mm	1000 mm	4000 mm	1000 mm	600 mm
MAGIS M 26 T	300 mm	3000 mm	600 mm	300 mm	6000 mm	3000 mm	300 mm	1000 mm	4000 mm	1000 mm	600 mm
MAGIS M 30 T	300 mm	3000 mm	600 mm	300 mm	6000 mm	3000 mm	300 mm	1000 mm	4000 mm	1000 mm	600 mm



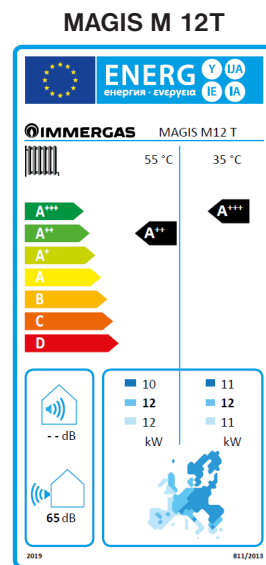
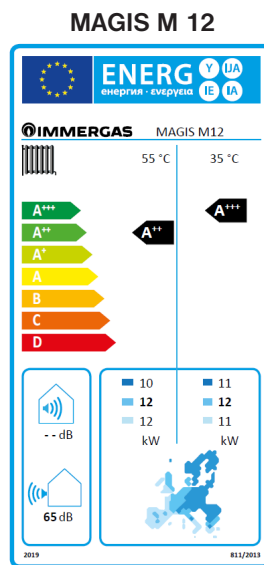
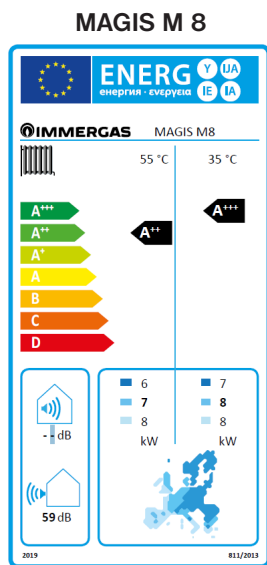
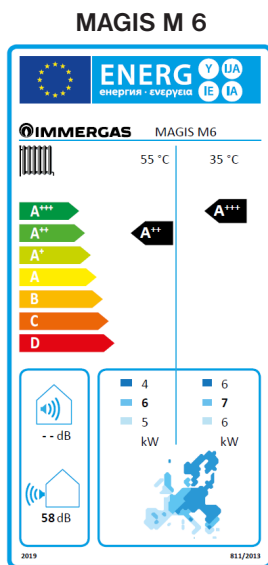
Típus		MAGIS M 6	MAGIS M 8	MAGIS M 12
Rendelési kód		3.032373	3.032374	3.032375
Nettó listaár		1 250 000 Ft	1 450 000 Ft	1 750 000 Ft
Hőszivattyú (kültéri) egység műszaki jellemzői	Mértékegység			
Hűtőközeg (R32)	gr	1400	1400	1750
Maximális magasság-különbség**	m	9	9	9
Fűtési teljesítmény (fűtővíz-hőmérséklet: 35°C)	kW	6,35	8,40	12,10
Fűtési teljesítmény (fűtővíz-hőmérséklet: 45 °C)	kW	6,30	8,10	12,30
Fűtési teljesítmény (fűtővíz-hőmérséklet: 55 °C)	kW	6,00	7,50	11,90
Előremenő fűtővíz-hőmérséklet tartománya	°C	25 - 55	25 - 55	25 - 55
Működési külsőhőmérséklet tartománya fűtési üzemmódban	°C	-25 / 35	-25 / 35	-25 / 35
SCOP 35°C-os fűtővíz-hőmérséklet esetén		4,92	5,20	4,81
COP 45°C-os (55°C-os) fűtővíz-hőmérséklet esetén		3,70 (2,95)	3,85 (3,18)	3,70 (3,05)
Hűtési teljesítmény (hűtővíz-hőmérséklet: 18°C)	kW	6,50	8,30	12,00
Hűtési teljesítmény (hűtővíz-hőmérséklet: 7°C)	kW	7,00	7,45	11,50
Előremenő hűtővíz-hőmérséklet tartománya	°C	5 - 25	5 - 25	5 - 25
Működési külső hőmérséklet tartománya hűtési üzemmódban	°C	-5 - 43	-5 - 43	-5 - 43
EER 18°C-os (7°C-os) hűtővíz hőmérséklet esetén		4,80 (3,00)	5,05 (3,35)	3,95 (2,75)
Fűtési / hűtési rendszer maximális nyomása	bar	3	3	3
Beépített tágulási tartály űrtartalma	l	8	8	8
Elektromos tápfeszültség	V / Hz / fázis	230 / 50 / 1 fázis	230 / 50 / 1 fázis	230 / 50 / 1 fázis
Maximális elektromos teljesítmény-felvétel	kW (A)	2,7 (14,0)	3,4 (16,0)	5,5 (25,0)
Elektromos védettség	IP	X4D	X4D	X4D
Kültéri egység tömege	kg	86,0	105,0	129,0

A fenti adatok a következő állapotok teljesülése esetén érvényesek:

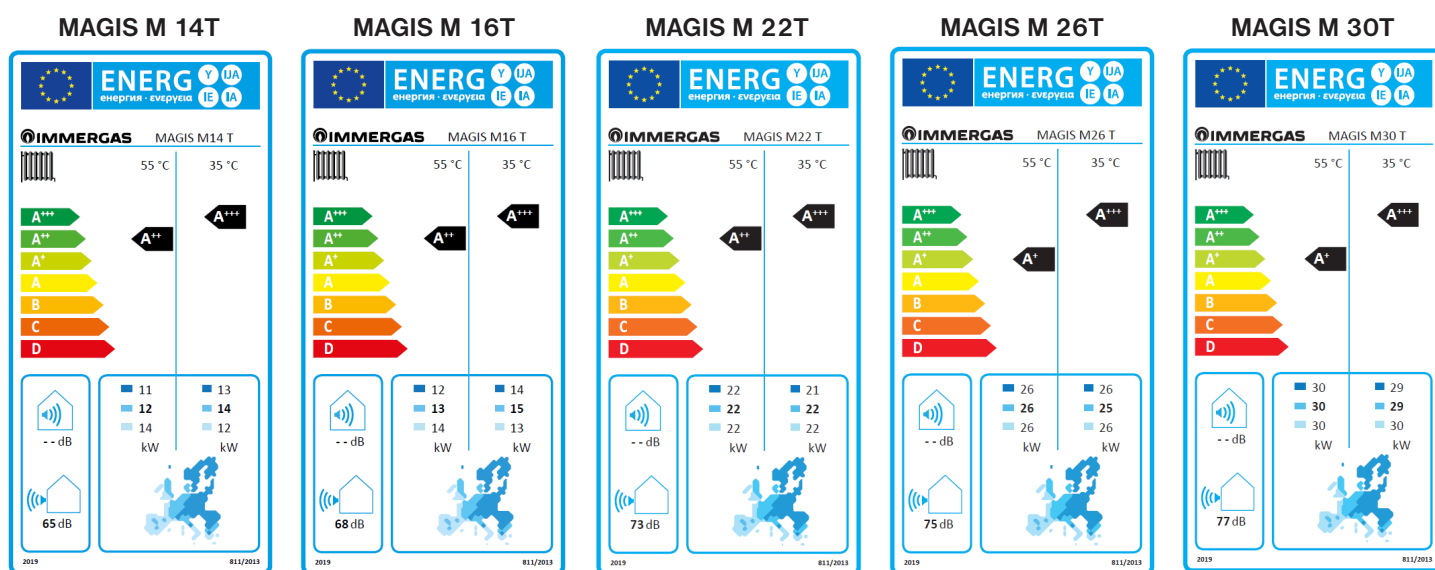
- **előremenő fűtési vízhőmérséklet / levegő hőmérséklet** 30-35°C / 7-6°C és 40-45°C / 7-6°C és **hűtési vízhőmérséklet / levegő hőmérséklet** 12-7°C / 35°C és 23-18°C / 35°C

* Ha a távolság több mint 15 m, R32 hűtőfolyadékot kell hozzáadni.

** Az adat a hidraulikai egység aljától a kültéri egységig értendő.



MAGIS M 12 T	MAGIS M 14 T	MAGIS M 16 T	MAGIS M 22 T	MAGIS M 26 T	MAGIS M 30 T
3.032378	3.032379	3.032380	3.032382	3.032383	3.032384
1 850 000 Ft	1 950 000 Ft	2 050 000 Ft	2 750 000 Ft	2 850 000 Ft	2 950 000 Ft
1750	1750	1750	5000	5000	5000
9	12	12	12	12	12
12,10	12,00	15,90	22,00	26,00	30,10
12,30	14,10	16,00	22,00	26,00	30,00
11,90	13,80	16,00	22,00	26,00	30,00
25 - 55	25 - 55	25 - 55	25 - 55	25 - 55	25 - 55
-25 / 35	-20/35	-25 / 35	-20 / 35	-20 / 35	-20 / 35
4,81	4,74	4,62	4,53	4,50	4,20
3,70 (3,05)	3,60 (2,95)	3,50 (2,85)	3,40 (2,65)	3,10 (2,45)	2,90 (2,30)
12,00	13,50	14,90	23,00	27,00	31,00
11,50	12,40	14,00	21,00	26,00	29,50
5 - 25	5 - 25	5 - 25	5 - 25	5 - 25	5 - 25
-5 - 43	-5 - 43	-5 - 43	-5 - 43	-5 - 43	-5 - 43
3,95 (2,75)	3,61 (2,50)	3,61 (2,50)	4,60 (2,95)	4,30 (2,70)	4,00 (2,55)
3	3	3	3	3	3
8	8	8	8	8	8
400 / 50 / 3 fázis	400 / 50 / 3 fázis	400 / 50 / 3 fázis	400 / 50 / 3 fázis	400 / 50 / 3 fázis	400 / 50 / 3 fázis
5,5 (10,0)	5,8 (16,0)	6,2 (17,0)	12,5 (19,6)	13,8 (21,6)	14,5 (22,8)
X4D	X4D	X4D	X4D	X4D	X4D
144,0	144,0	144,0	177,0	177,0	177,0



A 811/2013 ELD direktívának megfelelően, minden hőszivattyúhoz mellékeljük az előírás szerinti energiacímekét annak érdekében, hogy leendő ügyfeleink értékelhessék a termékeket. További információk és a címkek a termékekhez mellékelte dokumentációkban is megtalálhatók, valamint az immergas.hu weboldalunkon.



Külön rendelhető kiegészítők

Megnevezés	Rendelési kód	Nettó listaár
12 literes tágulási tartály	3.011679	32 500 Ft
75 literes álló puffer tartály	3.027288	281 200 Ft
Kiegészítő 3 fokozatú (2/4/6 kW) elektromos ráségítő fűtés	3.021525	262 300 Ft
Elektromos fűtőszál (kondenzátum elvezetésfagyvédelméhez)	3.027385	25 100 Ft
Rezgéscsillapított, flexibilis bekötő cső készlet elzáró csapokkal, 1" (MAGIS M 6 készülékekhez)	3.025954	26 000 Ft
Rezgéscsillapított, flexibilis bekötő cső készlet elzáró csapokkal, 5/4" (MAGIS M 8-30 készülékekhez)	3.032846	74 800 Ft
Zóna szabályzó panel	3.030863	88 600 Ft
Crono 7 heti programozhatóságú, digitális szobatermosztát	3.021622	40 300 Ft
Crono 7 vezeték nélküli, heti programozású, digitális szobatermosztát	3.021624	74 800 Ft
Hőfokérzékelő (hidraulikai váltóhoz, HMV tárolóhoz, második fűtési/hűtési zónához, napkollektoros körhöz) - 1db gyári tartozék	3.033324	20 100 Ft
Páratartalom érzékelő	3.023302	44 500 Ft
Külsőhőmérséklet-érzékelő	3.015266	16 700 Ft
Motoros 3-utú szelep	3.020632	55 200 Ft
Rezgéscsillapító talp - 600 x 140 mm (3db)	3.032854	59 800 Ft

Kiegészítők csak PLC telepítéshez

Megnevezés	Rendelési kód	Nettó listaár
DIM HC 2BT PLC hidraulikai zóna egység (2 keverőszelepes zóna)	3.021528	524 700 Ft
DIM HC A2BT PLC hidraulikai zóna egység (1 direkt + 2 keverőszelepes zóna)	3.021527	657 600 Ft
Integrált digitális rendszerszabályzó	3.021522	209 900 Ft
Kapcsolószekrény (Integrált digitális rendszerszabályzóhoz)	9.050001	75 300 Ft
Bővítő egység az integrált szabályzóhoz	3.021547	77 600 Ft
Zóna távszabályzó termosztát	3.023364	85 000 Ft
Hőmérséklet és páratartalom érzékelő készlet	3.021524	45 800 Ft
Indirekt HMV tároló érzékelő	3.019375	3 800 Ft
Napkollektor érzékelő	3.019374	11 300 Ft
SSR 6 VDC relé készlet elektromos ráségítő fűtéshez	3.023946	37 400 Ft
K4 relé (EMR 12 VDC) gázkészülék vagy páramentesítő csatlakoztatásához	3.023945	18 200 Ft
Biztonsági termosztát alacsony hőmérsékletű zónához	3.013794	10 400 Ft

Fan-coil egységek

Megnevezés	Rendelési kód	Nettó listaár
Hydro 3 S magasoldalfali fan-coil (kétcsöves)	3.027918	180 000 Ft
Hydro 4 S magasoldalfali fan-coil (kétcsöves)	3.027919	195 000 Ft
Hydro FS200 P parapet fan-coil, falra szerelhető vagy álló kivitel (kétcsöves)	3.028500	165 000 Ft
Hydro FS400 P parapet fan-coil, falra szerelhető vagy álló kivitel (kétcsöves)	3.028501	175 000 Ft
Hydro FS600 P parapet fan-coil, falra szerelhető vagy álló kivitel (kétcsöves)	3.028502	205 000 Ft
Hydro FS800 P parapet fan-coil, falra szerelhető vagy álló kivitel (kétcsöves)	3.028503	235 000 Ft
Hydro FS1000 P parapet fan-coil, falra szerelhető vagy álló kivitel (kétcsöves)	3.028505	275 000 Ft

Minden Immergas készülék a vonatkozó EU előírásoknak és szabványoknak maradéktalanul megfelelően lett kifejlesztve és legyártva a maximális üzembiztonság érdekében. A kazán élettartama alatt a teljesítményt külső tényezők befolyásolják, például a víz keménysége, az égéshez szükséges levegő szennyezettsége, a rendszer vízkövesedése stb. A kiadványban szereplő műszaki adatok a helyi előírásoknak megfelelően szabályosan szerelt új termékekre vonatkoznak. Megjegyzés: Javasoljuk a rendszeres karbantartást!



Immergas Hungária Kft. 2310 Szigetszentmiklós, Rádió u. 1/b.
Tel. +36 24 525 800
Ügyfélszolgálat: +36 80 990 960

www.immergas.hu



IMMERGAS SPA - ITALY
CERTIFIED COMPANY
UNI EN ISO 9001:2000

Gázkészülékek és tartozékaik tervezésének, gyártásának és az értékesítés utáni szolgáltatásainak minősítésére.